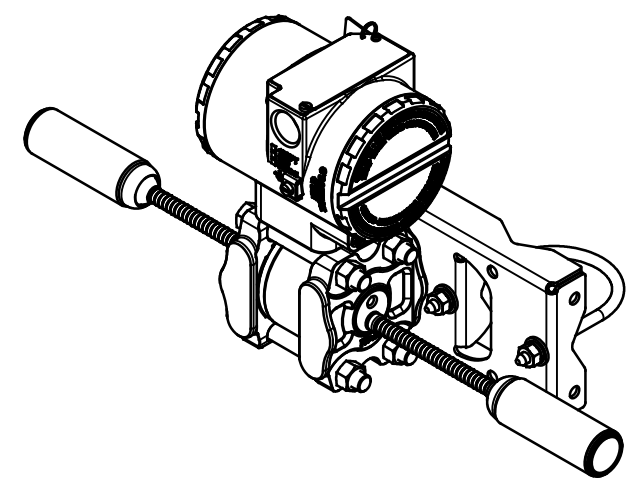
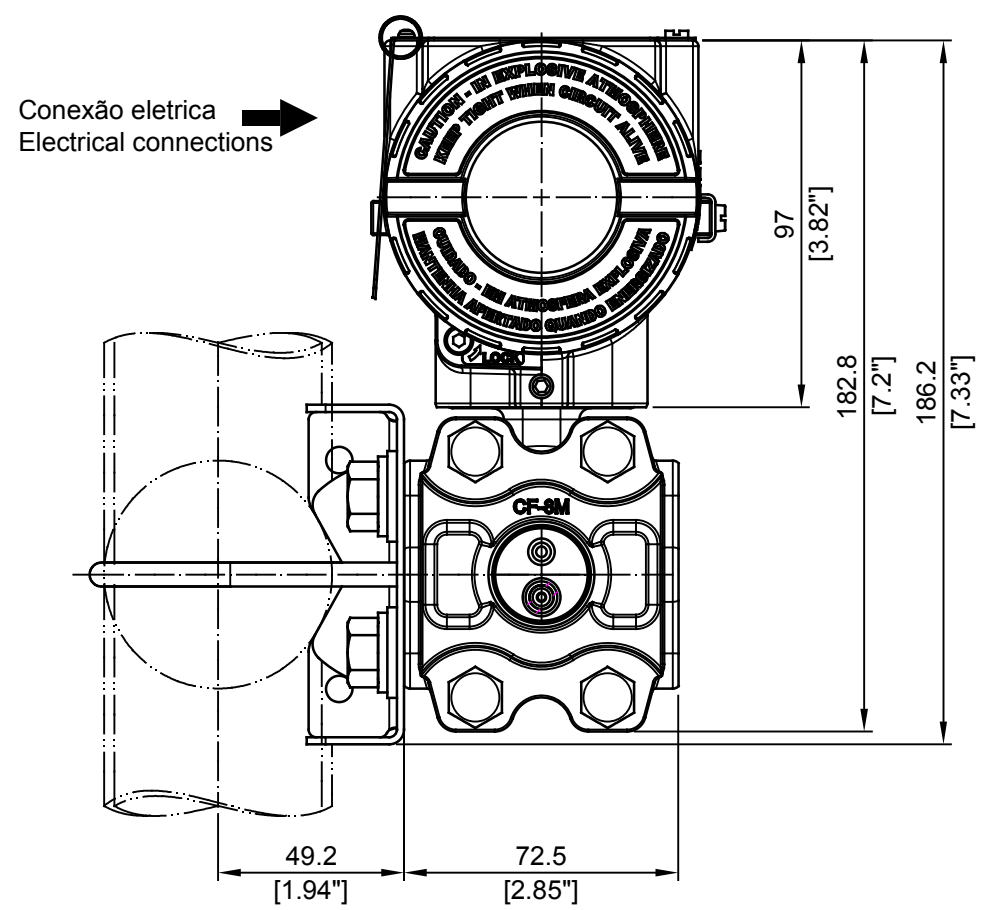
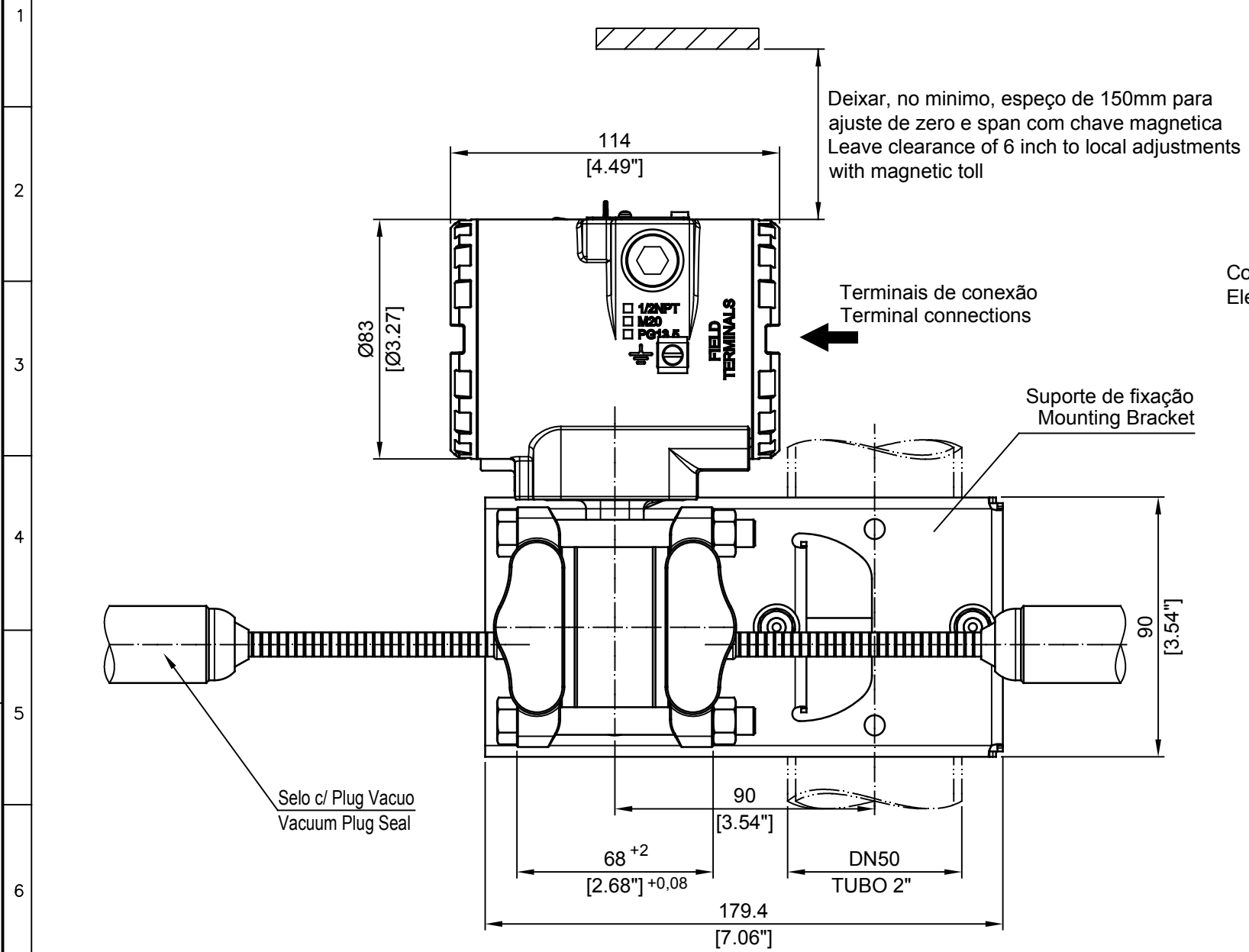



A	B	C	D	E	F	G	H	L	J	K	L
---	---	---	---	---	---	---	---	---	---	---	---

REV. 1-ALTER. SUPORTE - ALT-DM-0087/2008
REV. 2-ALTER. GEOMETRIA FLANGES DO TRANSMISSOR - ALT-DD-0016/2010
REV. 3-ALTER. TITULO E GEOMETRIA FLANGES - ALT-0440/14
REV. 4-ACRESC NOTAS E TITULO EM INGLES - ALT-0821/2021



NOTAS / NOTES:  
 AS DIMENSÕES SÃO EM mm (POLEGADAS)  
 MONTAGEM LIMITADA A FLANGES CLASSE 600/PN100  
 DIMENSIONS ARE IN mm (INCH)  
 ASSEMBLY LIMITED TO CLASS 600 / PN100

4	GUSKA 03/05/2021	P.MISAWA 03/05/2021	GERAL	DESENHO	PROJETO	VERIFIC.	APROVAÇÃO	 OS DESENHO N° 101-B-5401-04 ESC 1:2   FL /
3	GUSKA 26/08/2014	P.MISAWA 12/03/2015	GERAL	EDNA	EDNA	GUSKA	P.MISAWA	
2	GUSKA 05/04/2010	P.MISAWA 05/04/2010	GERAL	CLIENTE				
1	GUSKA 25/08/2008	P.MISAWA 25/08/2008	GERAL	EQUIPAMENTO LD300 SERIES				
REV	PROJETO	APROVAÇÃO	AREA	DIMENSIONAL LD30XD PLUG SELO VACUO LD30XD - REMOTE SEAL VACUUM PLUG				

9